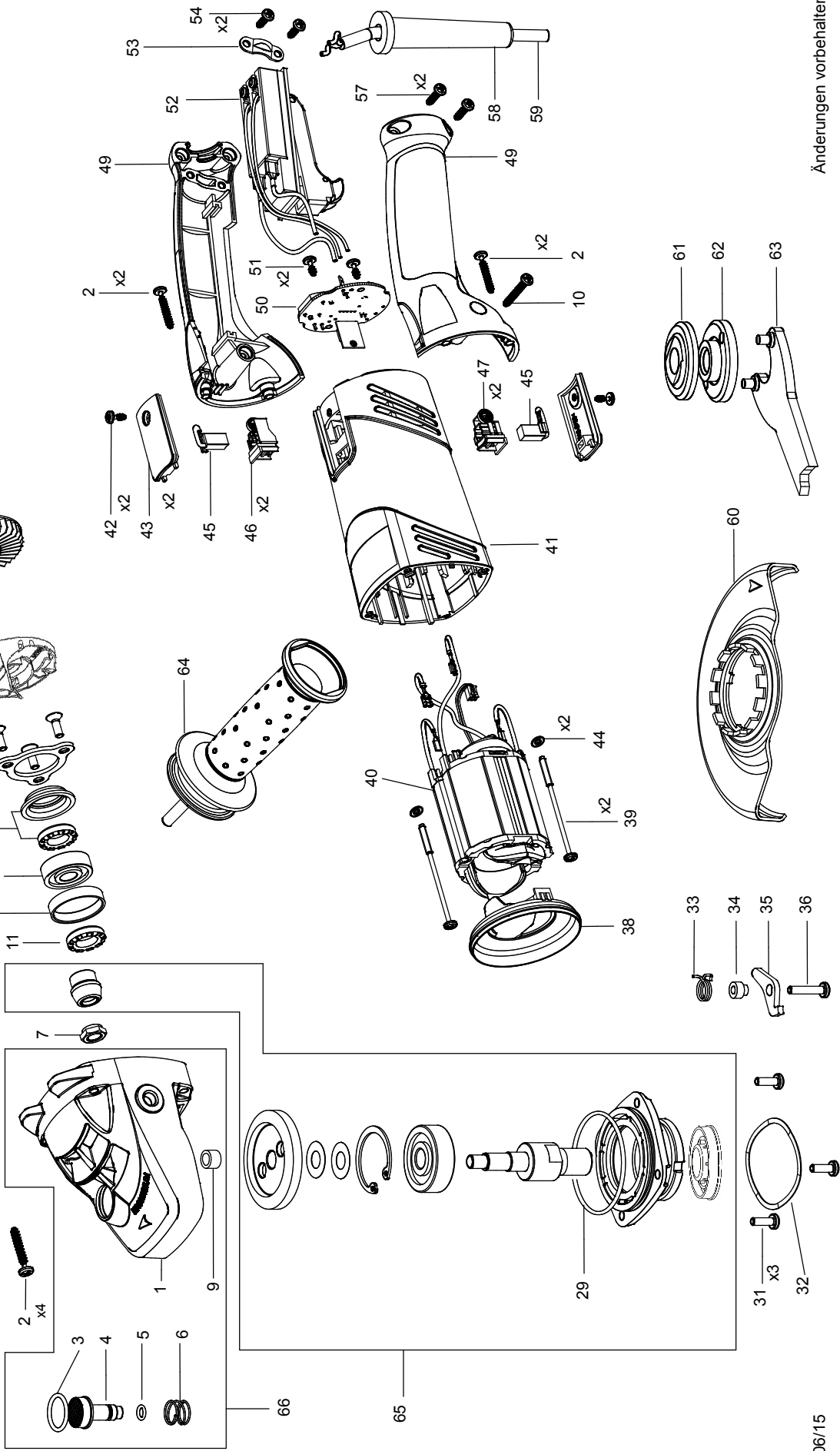




**EIBENSTOCK**  
Elektrowerkzeuge

# Ersatzteilliste

**EZW 125**



# EZW 125 - 230 V

06814000

Nr.	Bezeichnung	Bestellnr.	Stk	Nr.	Bezeichnung	Bestellnr.	Stk
1	Getriebegehäuse	655A1001	1	34	Buchse	66814034	1
2	PT-Schraube 4x25	80201412	8	35	Verriegelungshebel	66814035	1
3	O-Ring 16x2	83000044	1	36	Schraube H2-M4x20	66814036	1
4	Spindelfixierstift	655A1004	1	37			
5	O-Ring 5x1,5	66811054	1	38	Luftleitring	655A1038	1
6	Feder	655A1006	1	39	Blechschaube HC3,9x70	80201265	2
7	Mutter M8x1	66814007	1	40	Polring, kpl.	66814040	1
8				41	Motorgehäuse	755A1200	1
9	Nadelhülse HK0709	80420100	1	42	PT-Schraube 4x6	66701042	2
10	PT-Schraube 4x35	66701055	1	43	Kohlehalterabdeckung	80900405	2
11	Dichtung	66814011	1	44	Passscheibe 4x8x1	66701056	2
12	Gummibuchse	655A1012	1	45	Kohlebürste mit Abschalter	655A1045	2
13	Rillenkugellager 629 2RSL	66814013	1	46	Kohlehalter	655A1046	2
14	Scheibe Satz	66814014	1	47	Spiralfeder	66102005	2
15				48			
16	Lagerdeckel	655A1015	1	49	Griffhälften	80900188	1
17	Schraube M4x12	655A1016	3	50	Leiterplatte	66814050	1
18	Lüfter	655A1017	1	51	Blechschaube HC3,5x9,5	80201109	2
19	Rillenkugellager 626 2RSL C3	80410025	1	52	Einbauschalter	80600506	1
20	Läufer, kpl.	66814020	1	53	Zugentlastungsschelle	85000020	1
21	Lagerkappe	655A1021	1	54	PT-Schraube 4x12	80201413	2
22				55			
23				56			
24				57	PT-Schraube 4x14	66701057	2
25				58	Kabelausführungsmuffe	83000004	1
26				59	Anschlußleitung 5m	80600245	1
27				60	Schutzhaube	66814060	1
28				61	Spannflansch	66811040	1
29	O-Ring 50x2	655A1029	1	62	Spannmutter	66811041	1
30	Diffuser	655A1032	1	63	Schlüssel Satz	66814063	1
31	Schraube M4x12	80201180	3	64	Handgriff	66814064	1
32	Feder	66814032	1	65	Getriebedeckel Baugruppe	66814100	1
33	Feder	66814033	1	66	Getriebegehäuse Baugruppe	66814101	1

# EZW 125 - 230 V

06814000

No.	Description	Order No.	Pcs	No.	Description	Order No.	Pcs
1	gearbox housing	655A1001	1	34	bushing	66814034	1
2	pt-screw 40x25	80201412	8	35	locking lever	66814035	1
3	o-ring 16x2	83000044	1	36	screw M4x20	66814036	1
4	snap bolt	655A1004	1	37			
5	o-ring 5x1,5 NBR 70	66811054	1	38	air guiding ring	655A1038	1
6	spring	655A1006	1	39	self tapping screw C 3,9x70	80201265	2
7	nut M8x1	66814007	1	40	stator complete	66814040	1
8				41	motor housing	755A1200	1
9	needle sleeve HK0709	80420100	1	42	pt-screw 4x6	66701042	2
10	pt-screw 4x35	66701055	1	43	brush holder cover	80900405	2
11	gasket	66814011	1	44	fitting washer 4x8x1	66701056	2
12	rubber bush	655A1012	1	45	carbon brush	655A1045	2
13	grooved ball bearing 629 2RSL	66814013	1	46	brush holder	655A1046	2
14	disc	66814014	1	47	spring washer	66102005	2
15				48			
16	bearing cover	655A1015	1	49	handle segment	80900188	1
17	screw M4x12	655A1016	3	50	PCB / circuit board	66814050	1
18	fan	655A1017	1	51	self tapping screw 3,5x9,5	80201109	2
19	grooved ball bearing 626 2RSL C3	80410025	1	52	switch	80600506	1
20	rotor complete	66814020	1	53	wire locking flange	85000020	1
21	bearing cap	655A1021	1	54	pt-screw 40x12	80201413	2
22				55			
23				56			
24				57	pt-screw 4x14	66701057	2
25				58	cable grommet	83000004	1
26				59	connecting cable 5m	80600245	1
27				60	protection hood	66814060	1
28				61	flange	66811040	1
29	o-ring 50x2	655A1029	1	62	clamp nut	66811041	1
30	diffuser	655A1032	1	63	key	66814063	1
31	self tapping screw CM4x12	80201180	3	64	handle	66814064	1
32	spring	66814032	1	65	gearbox cover complete	66814100	1
33	spring	66814033	1	66	gearbox housing complete	66814101	1